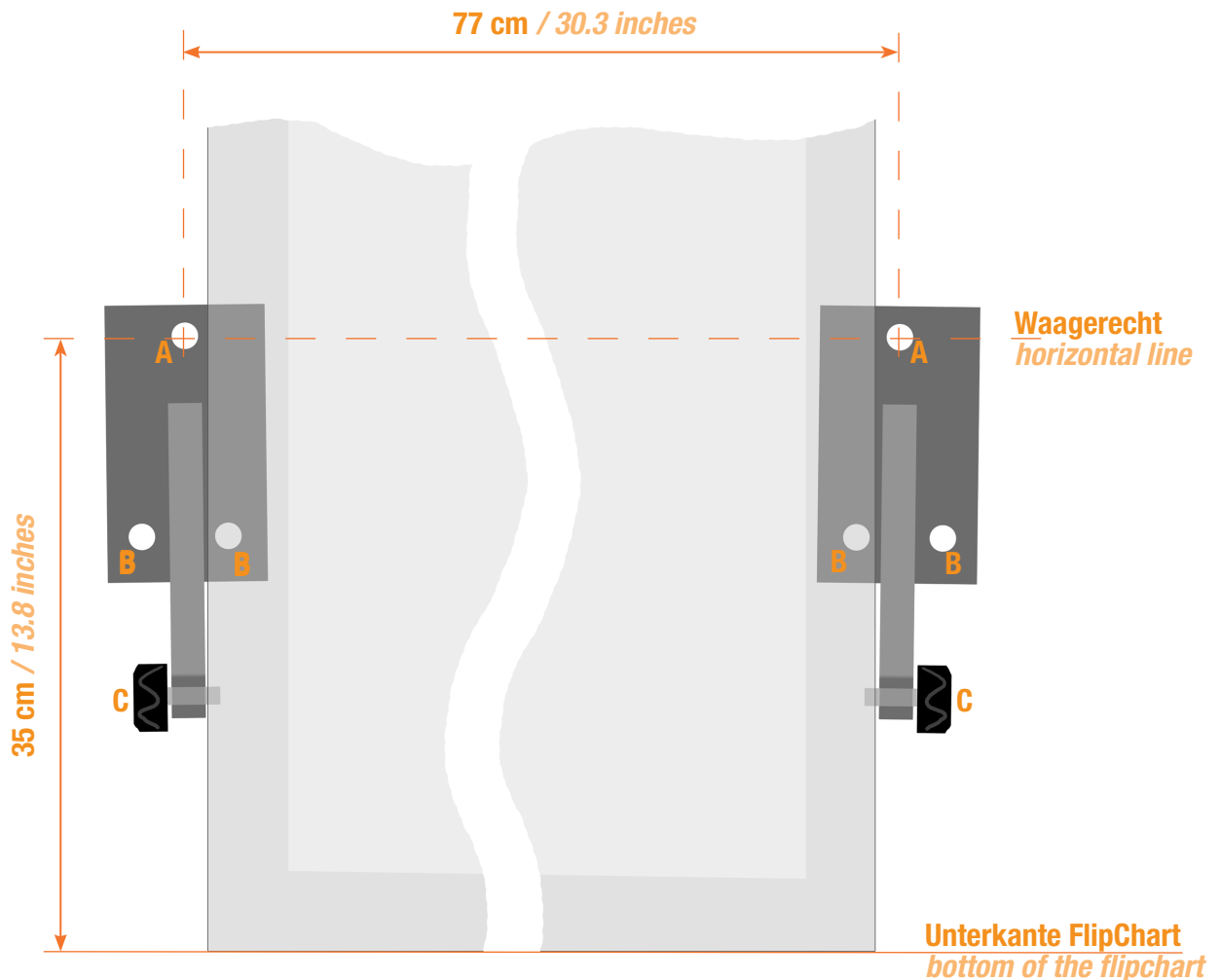


## Wand-FlipChart LW-3M Basic / LW-3M Wall FlipChart Basic

Der moderne Wand-FlipChart mit Magnetschreibtafel hat eine integrierte Stiftablage, die bewährte Neuland-Papierhalterung und kann zum Überschlagen der Blätter einfach geneigt werden.

*A modern wall-mountable flipchart with a magnetic whiteboard surface features a built-in marker tray, adjustable paper holder, and has the ability to tilt forward so you can flip paper over.*



1. Punkte für die oberen beiden Schrauben **A** mit Hilfe einer Wasserwaage an die Wand zeichnen. Bohrungen (8 mm) für die Dübel setzen und Halterungen mit jeweils einer Schraube an der Wand fixieren:  
Der Abstand zwischen den **A**-Punkten beträgt 77 cm. Höhe von den **A**-Punkten ist der gewünschte Abstand vom Fußboden bis Unterkante FlipChart (empfohlen 90 cm) + 35 cm

*To create the first holes (A), measure 90 cm / 35.5 inches (our recommendation) from the ground to the bottom of the flipchart, then add another 35 cm / 13.8 inches. The width distance must be 77cm / 30.3 inches between the two holes (A). With a spirit level mark the two upper holes (A), then drill 8mm holes. Insert the dowels and screws.*

2. Tafel kurz einhängen und festschrauben **C**. Die restlichen vier Bohrungen **B** anzeichnen (mit einer Wasserwaage überprüfen). Tafel wieder abhängen und die Bohrungen für die Dübel setzen, Halterungen an der Wand befestigen und Tafel einhängen.

*Tighten the (C) angle side controls to ensure the board does not move. Temporarily place the flipchart in the above (A) screws and mark the placement for the remaining four holes (B). Remove the flipchart and drill in the final (B) holes. Insert the dowels and screws. Hang the flipchart securely within all the holes for final placement.*