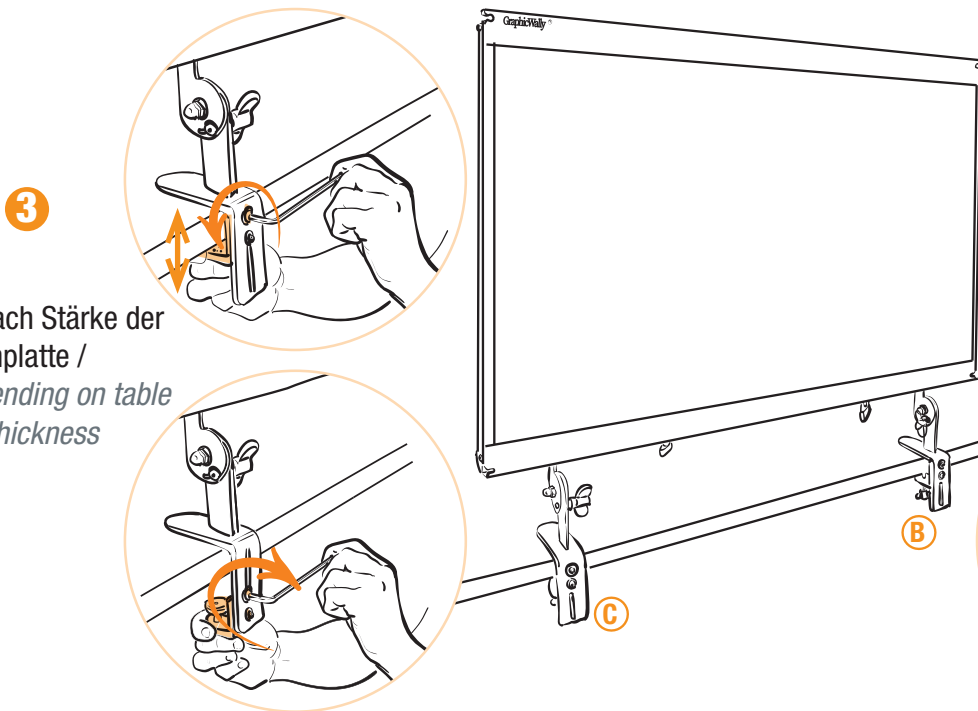
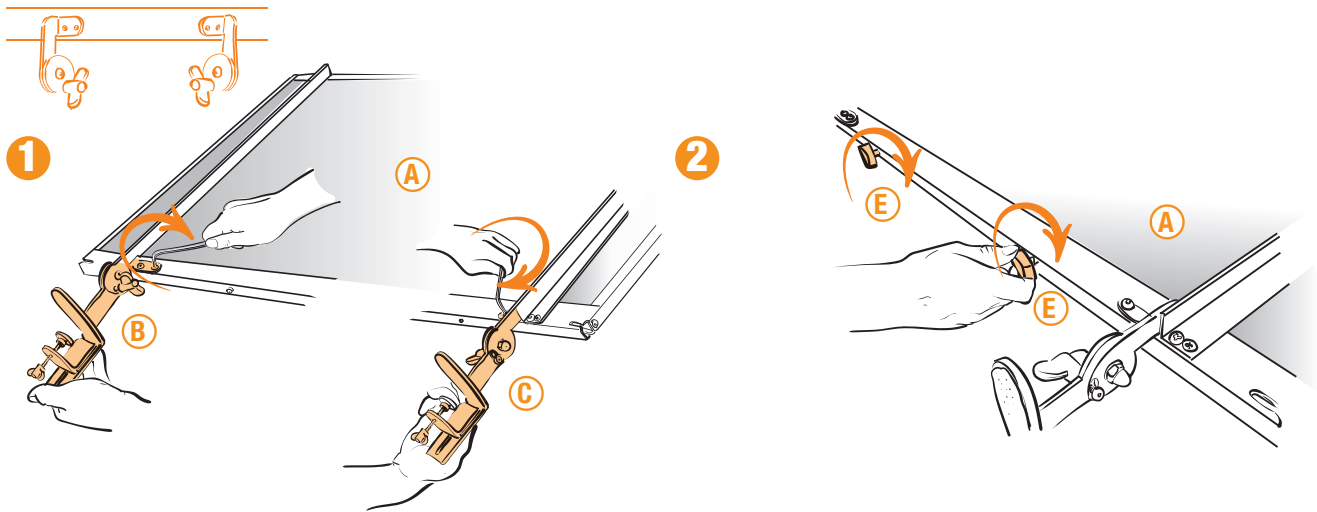
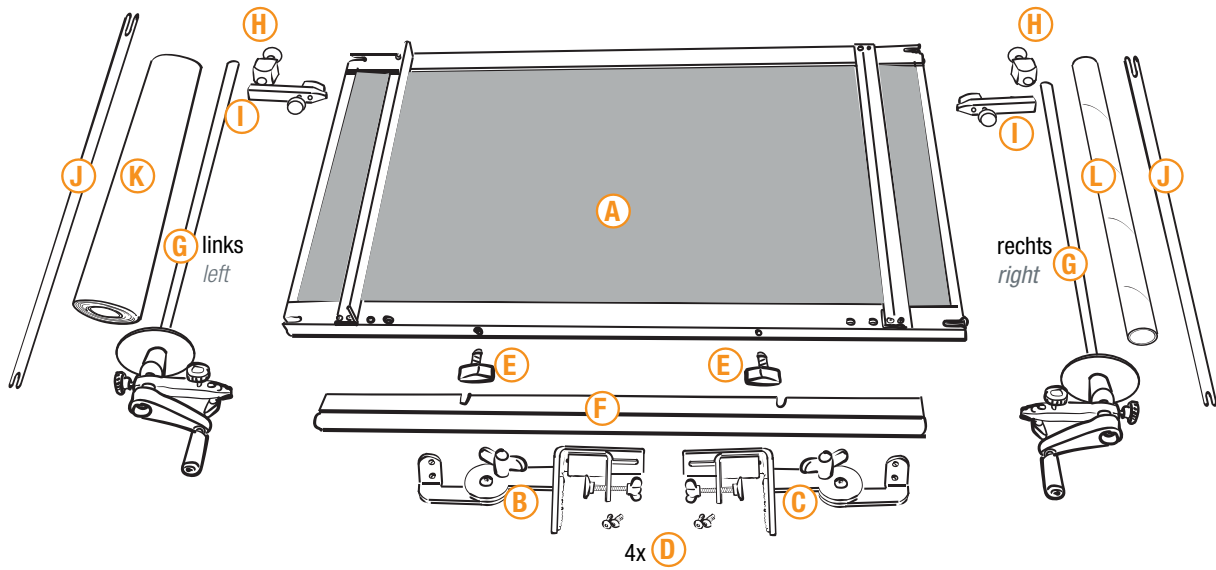
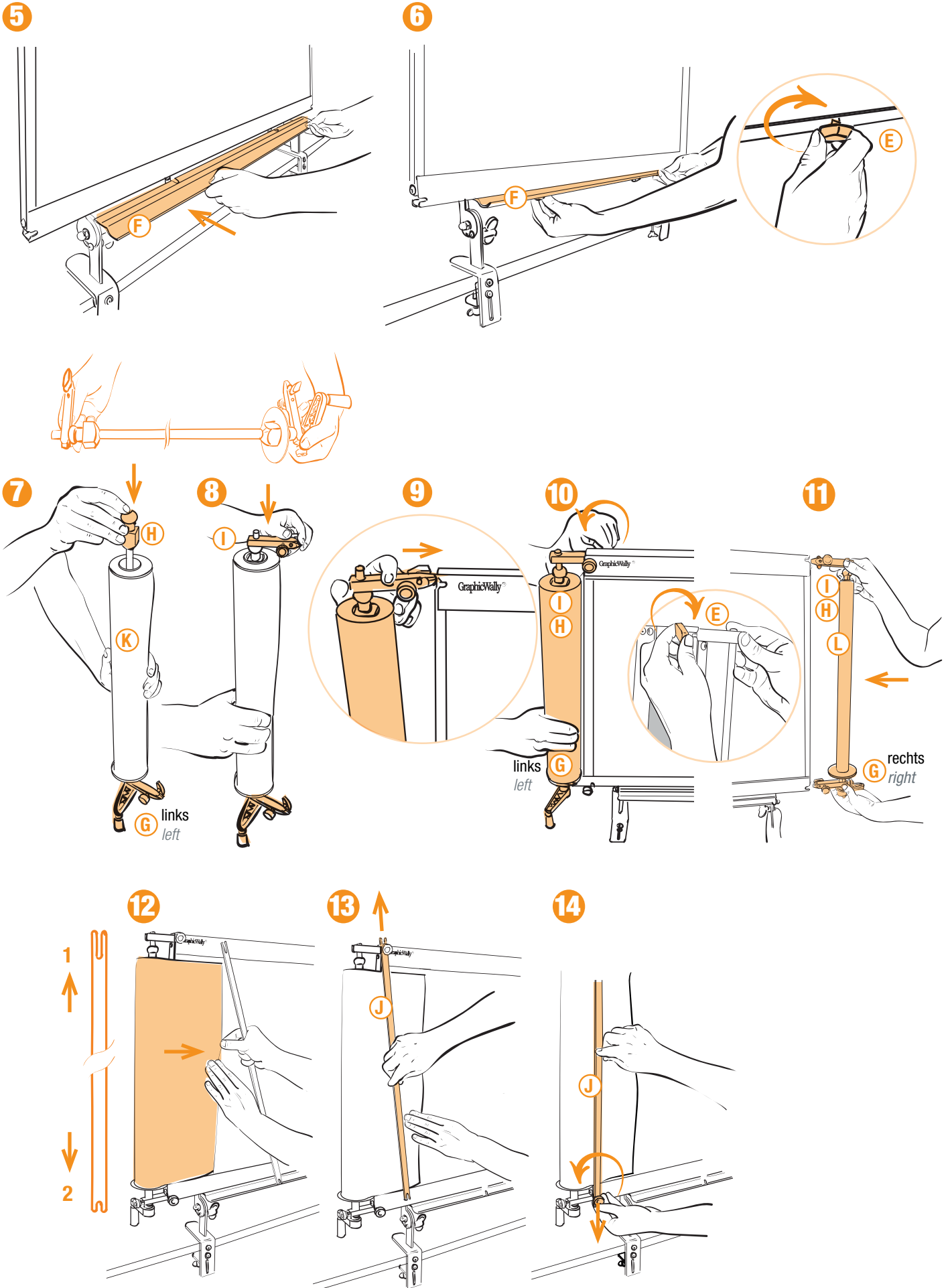


# GraphicWally® 1/3

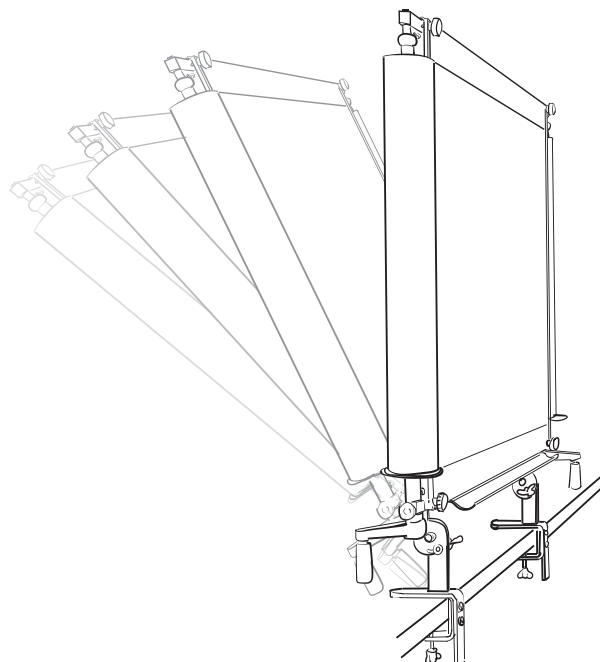
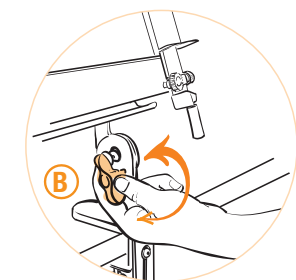
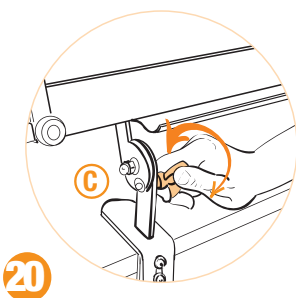
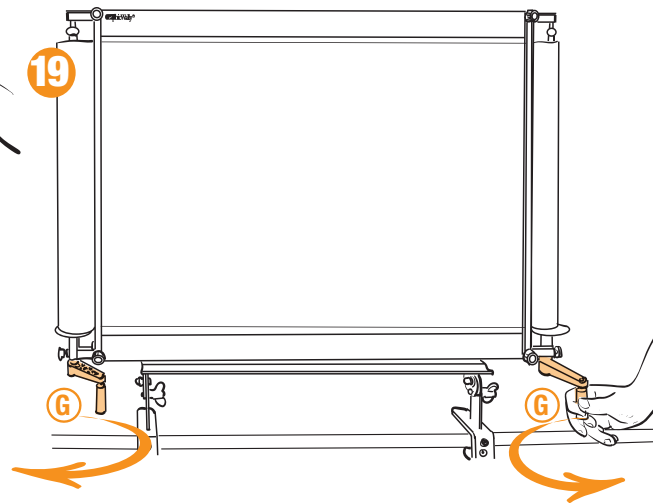
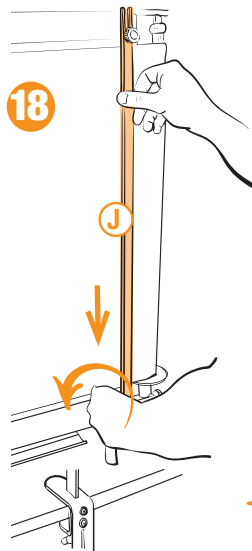
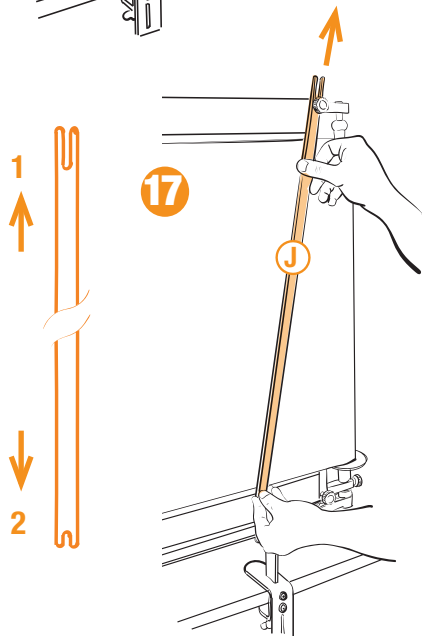
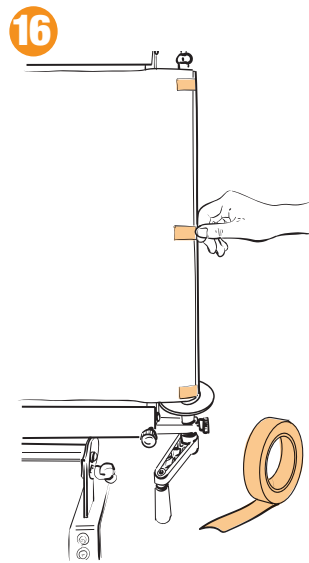
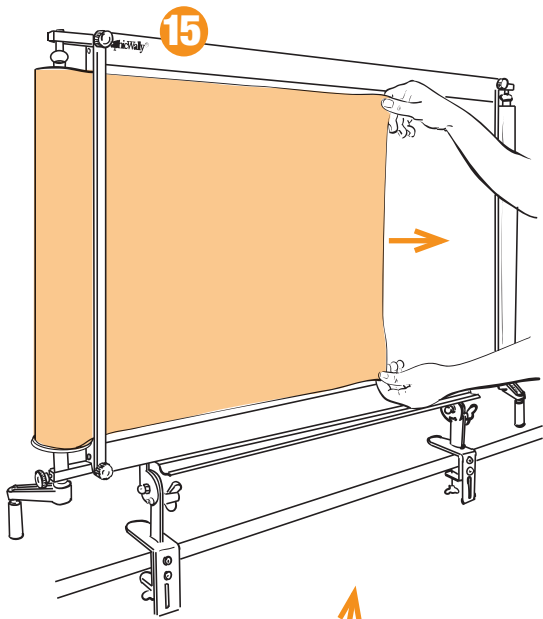


Je nach Stärke der  
Tischplatte /  
Depending on table  
top thickness

# GraphicWally® 2/3



# GraphicWally® 3/3



Video-Anleitung:  
Video instruction:

