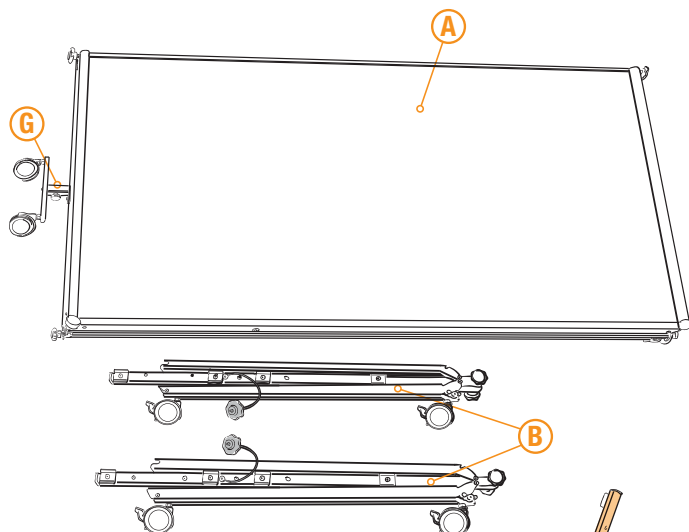


GraphicWall V3 XL

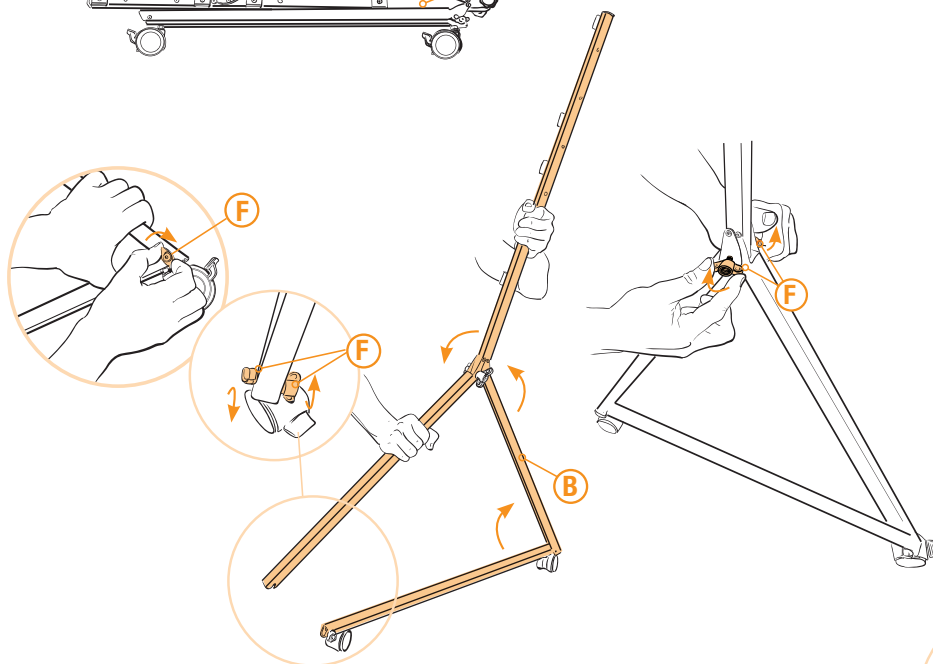
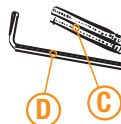


Lieferumfang:

- A** 1 faltbare V3 XL-Tafel
- B** 2 faltbare Standbeine
- C** 2 Gewindestifte M6
- D** 1 Innensechskantschlüssel

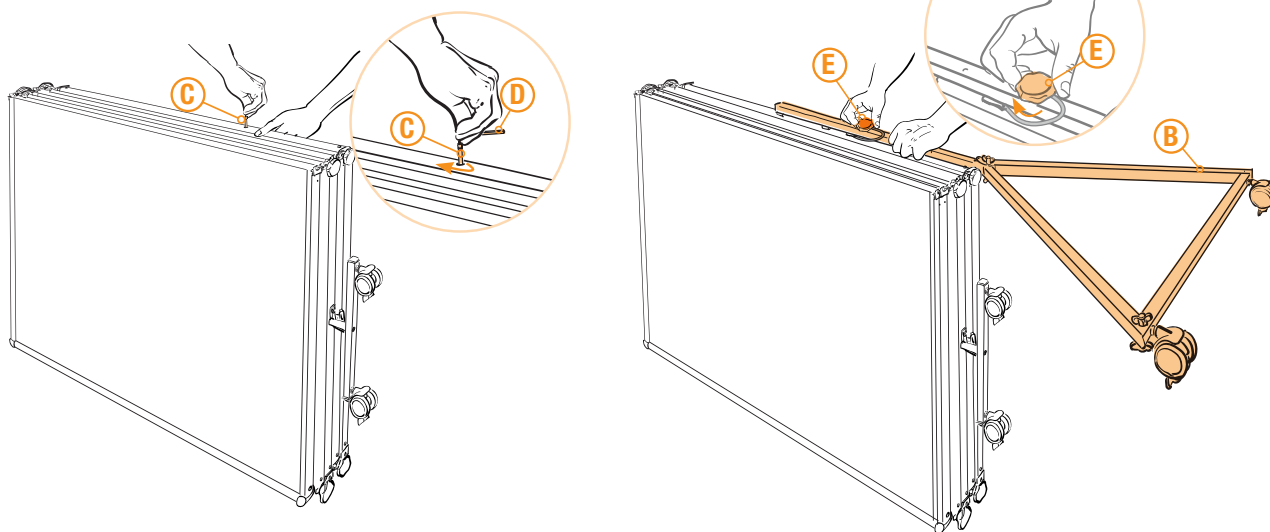
Contents:

- A** 1 foldable board
- B** 2 foldable legs
- C** 2 set screws M6
- D** 1 allen key



Standbeine **B** wie gezeigt ausklappen und mit Flügelmutter **F** zu einem Dreieck fixieren.

*Fold out the legs **B** as shown to be an triangle and fix it with the wing nuts **F**.*

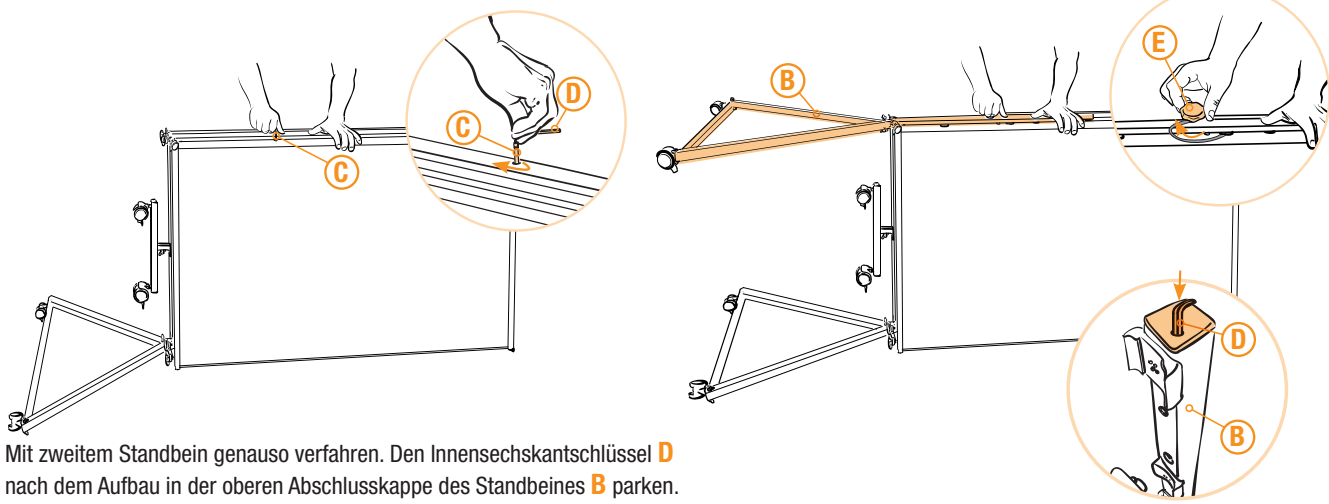


Gewindestifte **C** mit dem Innensechskantschlüssel **D** in die vorgesehene Bohrung an den Seiten der Tafel **A** bis zum Anschlag fest eindrehen.

*Screw set screws **C** with the allen key **D** into the provided holes on the lateral frame of the board **A** until it stops. Pknurled nut **E**.*

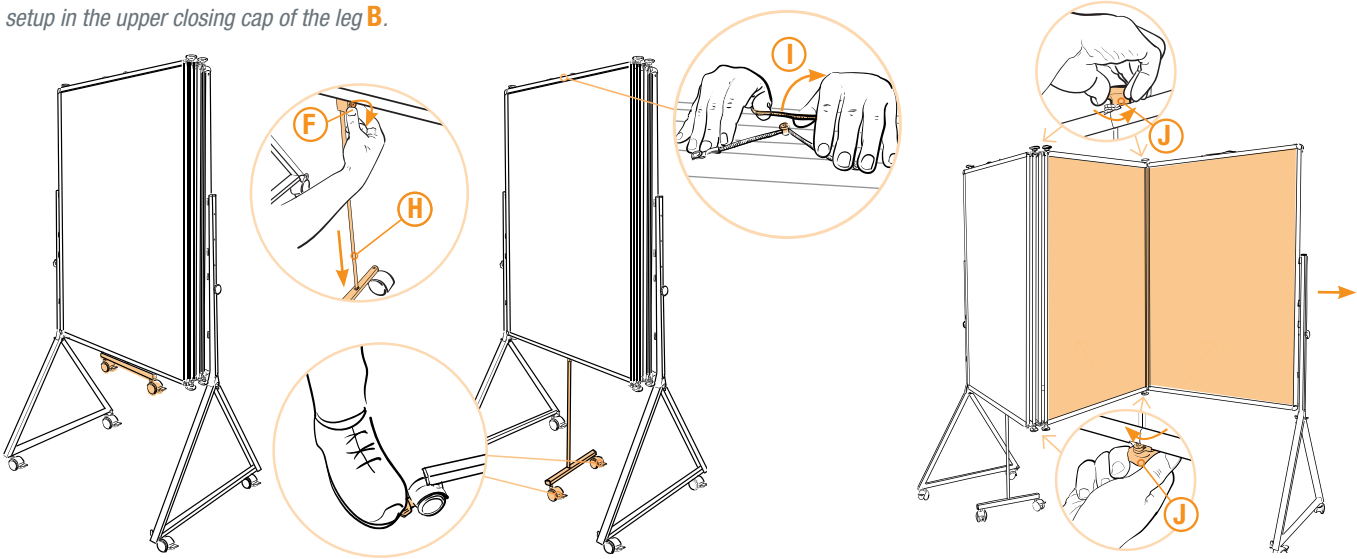
Erstes Standbein **B** in der gewünschten Höhe auf den Gewindestift **C** aufsetzen und mit Griffmutter **E** sichern.

*Put the the first leg **B** in the desired height onto the set screw **C** and fasten it with the knurled nut **E**.*



Mit zweitem Standbein genauso verfahren. Den Innensechskantschlüssel **D** nach dem Aufbau in der oberen Abschlusskappe des Standbeines **B** parken.

*Proceed the same way with the second leg. Store the allen key **D** after the setup in the upper closing cap of the leg **B**.*

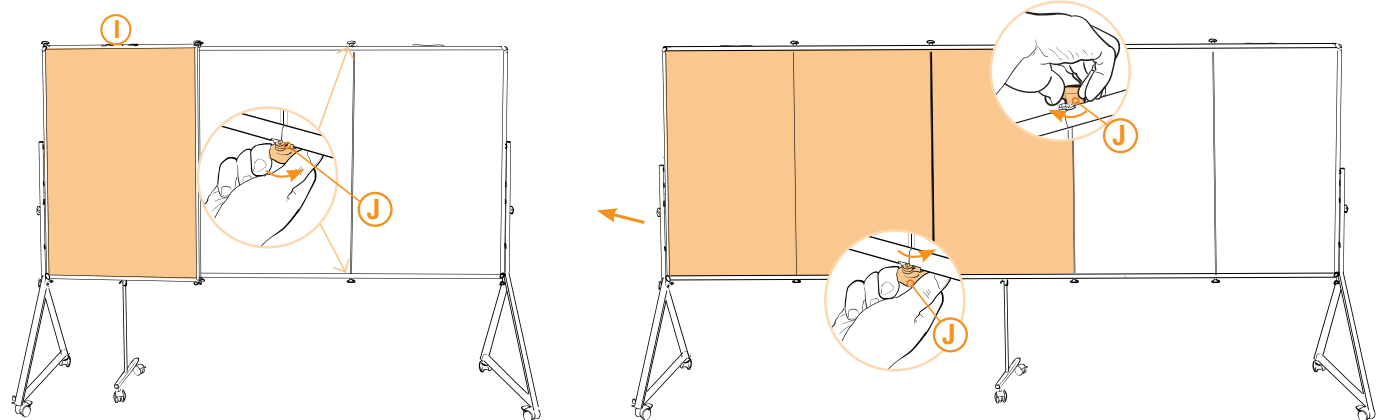


Flügelschraube **F** am Stützbein **H** lösen, Stützbein bis zum Boden ausziehen und mit der Flügelschraube fixieren. Bremsen runterdrücken. (Die GraphicWall V3 XL kann im zusammengeklappten Zustand platzsparend verstaut werden. Die Tafel bleibt dabei mobil).

*Loosen the wing screw **F** on the supporting leg **H**, extend the leg until it reaches the ground and fasten the lock nut again. Press down the brakes. (The folded GraphicWall V3 XL can be stored without taking up much space. The board still remains mobile).*

Achtung: Alle Griffmutter **J** an den Scharnieren oben und unten bis Anschlag aufdrehen, sonst könnte die Tafel beschädigt werden. Den ersten Sicherungsgummi **I** auf der Tafeloberseite von dem Pin lösen und die erste Hälfte von der Tafel **A** in die Breite ziehen.

Attention: Unscrew all knurled nuts **J** on the hinges at the top and bottom until stop. Otherwise the board could get damaged. Loosen the locking rubber **I** on the top board frame from the pin, fold out the first half of the board **A** and pull it into full width.



Die beiden Griffmutter **J** an den Scharnieren oben und unten anziehen.

*Tighten the knurled nuts **J** on the hinges at the top and bottom.*

Den zweiten Sicherungsgummi **I** auf der Tafeloberseite von dem Pin lösen und die Tafel **A** in die Breite ziehen. Alle Griffmutter **J** an den Scharnieren oben und unten anziehen.

*Loosen the second locking rubber **I** on the top board frame from the pin and fold out the board **A** into full width. Tighten all the knurled nuts **J** on the hinges at the top and bottom.*