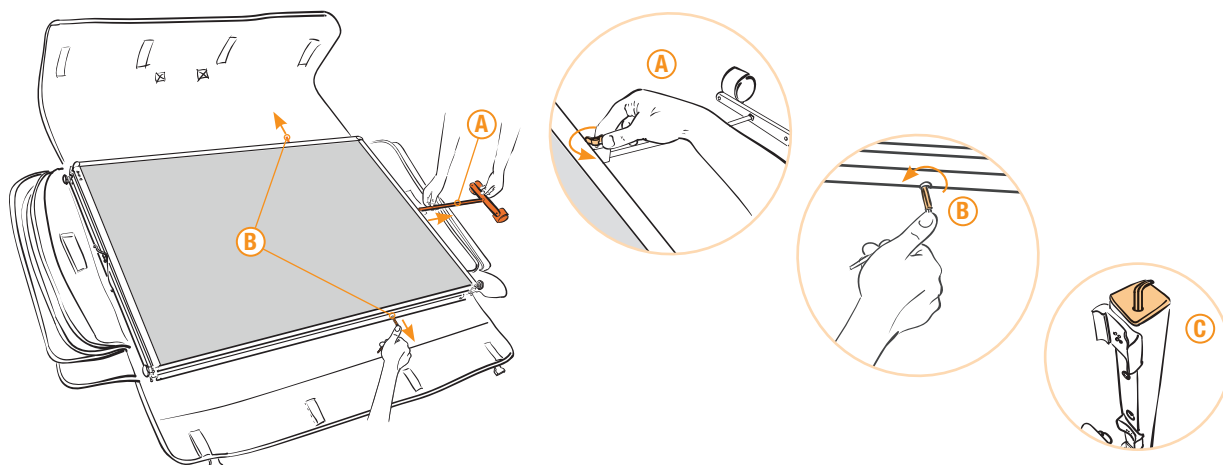
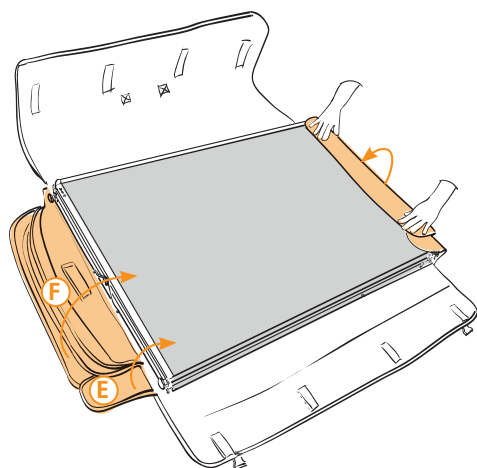


# Tasche für Tafелеlemente GraphicWall V3 / V3 BoardBag

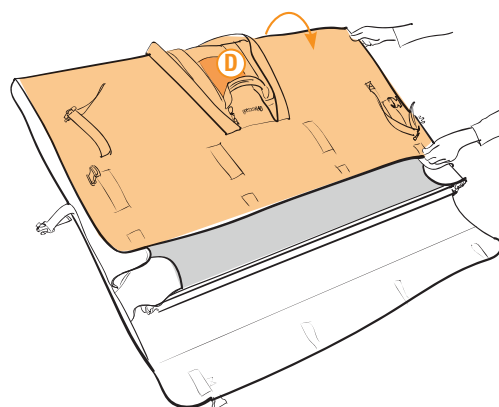


Offene Tasche flach auf den Boden legen. Flügelschraube am Stützbein der V3 **A** lösen und das Stützbein herausziehen (das Stützbein wird mit den Standbeinen in einer separaten Tasche transportiert). Beide Gewindestifte **B** mit dem Innensechskantschlüssel herausdrehen. Der Innensechskantschlüssel befindet sich in der oberen Abschlusskappe eines Standbeines **C**. Die Gewindestifte können in der frontseitigen Reißverschlussentasche **D** aufbewahrt werden.

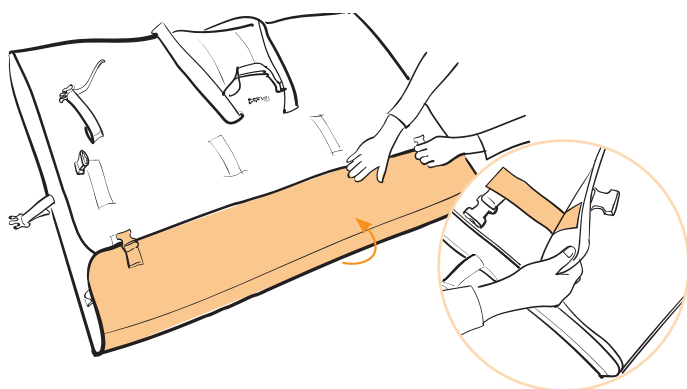
Lay open bag flat on the floor. Loosen the wing screw on the supporting V3 leg **A** and pull out the supporting leg (transport the supporting leg along with the other legs in a separate bag). Screw out both set screws **B** with the Allen key. Find the Allen key in the upper closing cap of the leg **C**. You may store the set screws in the front pocket **D**.



Tafel einlegen und erst die beiden kurzen Trennlaschen **E**, dann alle langen Trennlaschen **F** einschlagen.  
*Deposit board and fold up both short separating tabs **E** first, then all long separating tabs **F**.*

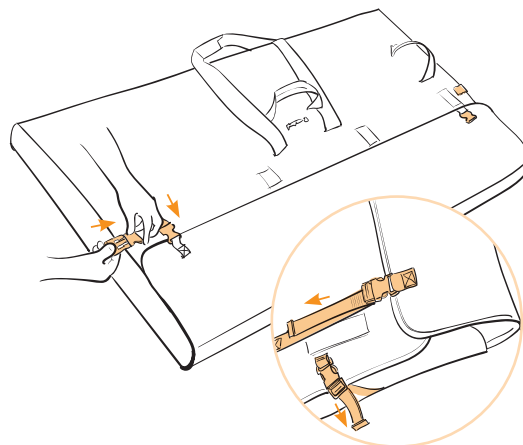


Breiten Taschenumschlag nach oben legen.  
*Fold up the wide flap.*



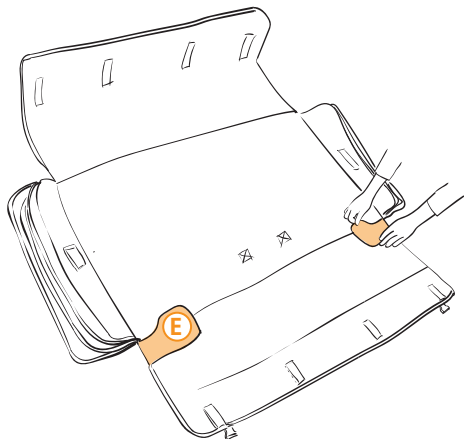
Schmalen Taschenumschlag auf dem Klettverschluss so andrücken, dass die Tafel stramm von der Tasche umfasst wird.

*Press the shorter flap onto the hook and loop fastener to tightly enfold the board in the bag.*



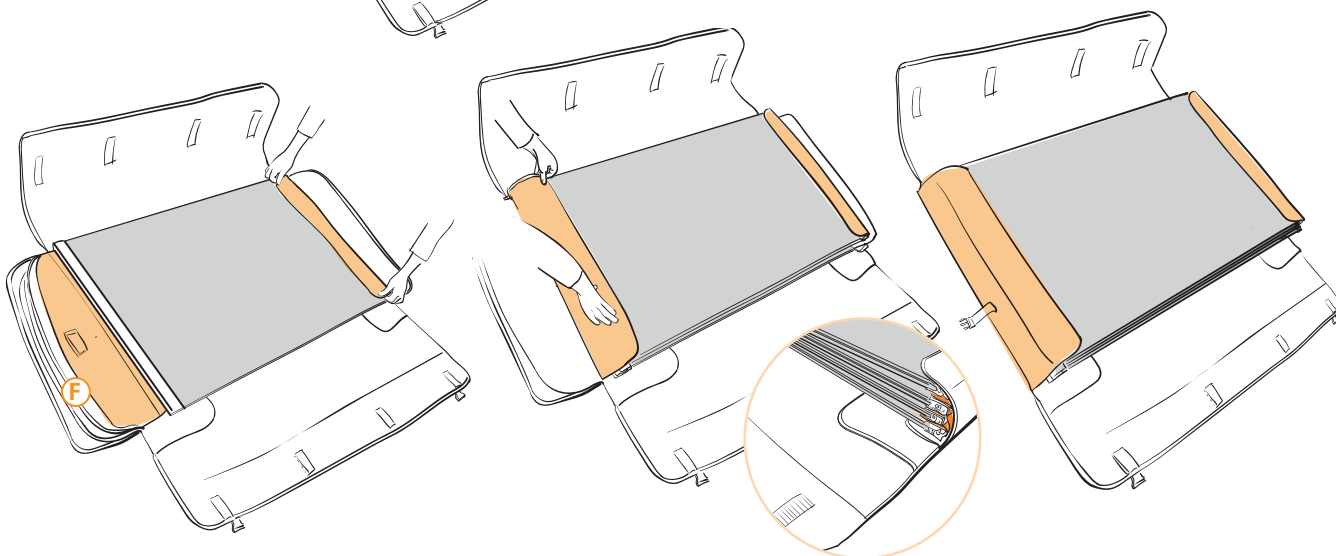
Verschluss-Schnallen einstecken und die Gurte festziehen.  
*Buckle the plug and pull straps firmly.*

# Tasche für Tafелеlemente GraphicWall **LW-X** / **LW-X BoardBag**



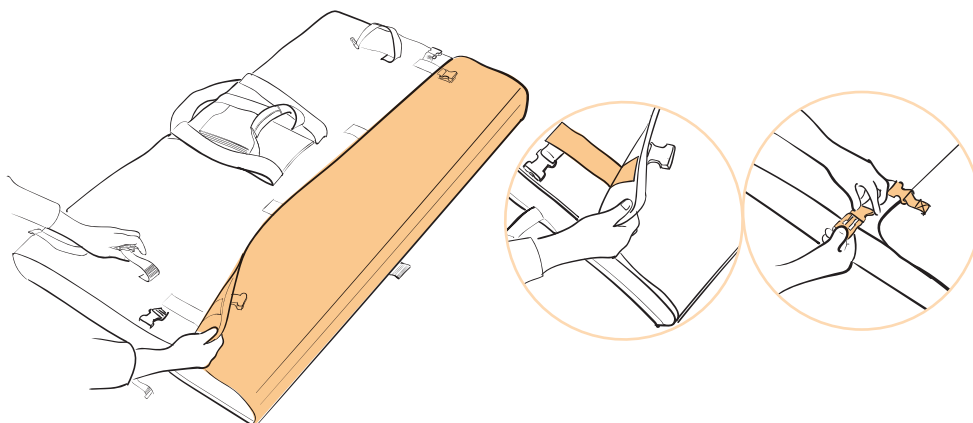
Offene Tasche flach auf den Boden legen. Seitliche Laschenverlängerungen **E** nach innen umschlagen.  
(Diese werden nur für die V3-Tafel benötigt).

*Lay open bag flat on the floor. Fold in the side extension tabs **E**.  
(They are only needed for the V3 board.)*



Nacheinander jeweils ein LW-X-Tafелеlement in die Tasche einlegen und zum Schutz auf beiden Seiten eine Trennlasche **F** einschlagen.  
Die Tasche bietet Platz für vier Tafелеlemente.

*Insert an LW-X panel element into the pocket one at a time and fold in a separating tab **F** on both sides to protect it.  
The bag offers room for four elements.*



Die Taschenumschläge mit dem Klettverschluss so sichern, dass die Tasche die Tafелеlemente stramm umfasst. Verschluss-Schnallen einstecken und die Gurte festziehen.

*Secure the flap onto the hook and loop fastener so that the bag tightly covers the panel elements. Buckle the plug and pull straps firmly.*