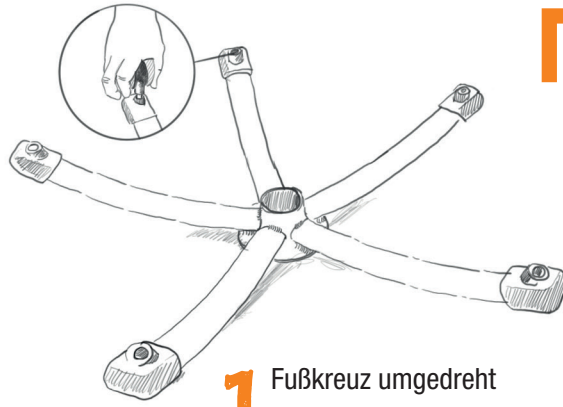
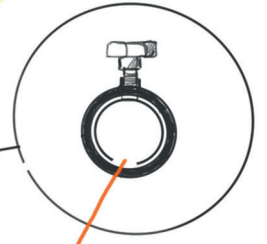


**Lieferumfang:**

- 1 Blechtafel mit Halterung
- 1 Fußkreuz
- 1 Blende für Fußkreuz
- 5 Lenkrollen
- 1 Säule
- 1 Tauchrohr
- 1 Sechskantschraube
- 1 Knebelmutter
- 1 Papierhalterung (inkl. Papierhaken)
- 1 Stiftablage
- 4 Schrauben
- 4 Kunststoffmuttern



**1** Fußkreuz umgedreht ablegen und Rollen hörbar eindrücken.

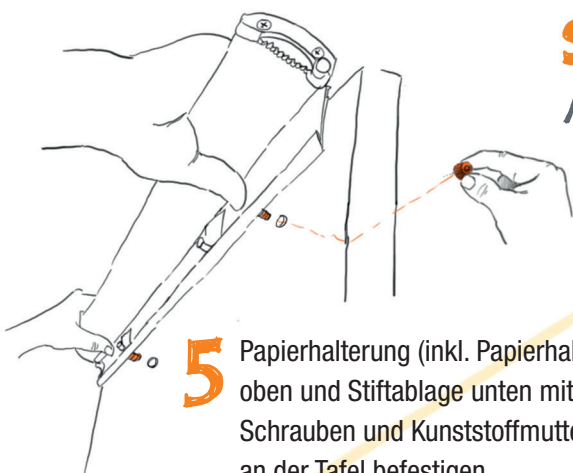


**Wichtig:** Schlitz in Kunststoffrohr gegenüber der Schraube!

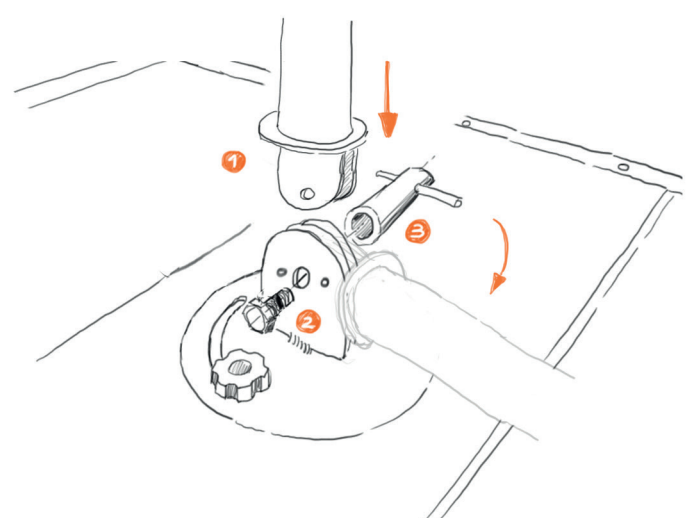
**sketch@work**  
Aufbau-Anleitung



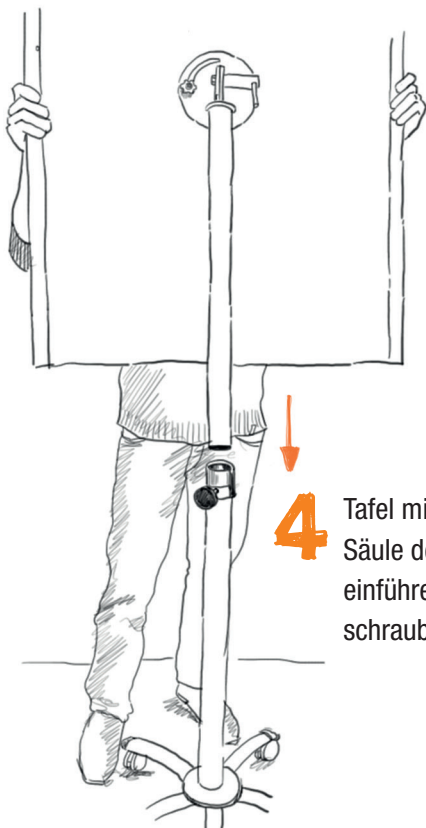
**2** Fußkreuz auf Rollen stellen. Dann Blende und Säule aufstecken.



**5** Papierhalterung (inkl. Papierhaken) oben und Stiftablage unten mit Schrauben und Kunststoffmuttern an der Tafel befestigen.



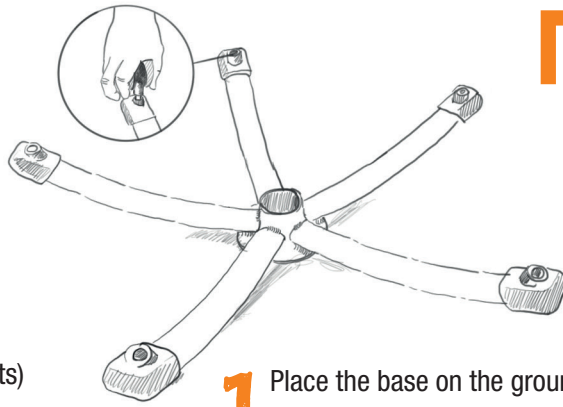
**3** Tafel ablegen und Tauchrohr (1) von oben in Halterung (2) einstecken. Mit Schraube und Knebelmutter (3) befestigen. Tauchrohr um 90° umklappen.



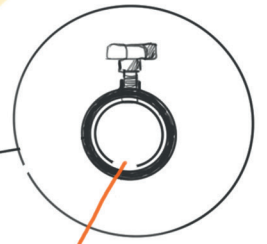
**4** Tafel mit Tauchrohr in Säule des Untergestells einführen und Arretierschraube festdrehen.

**Contents:**

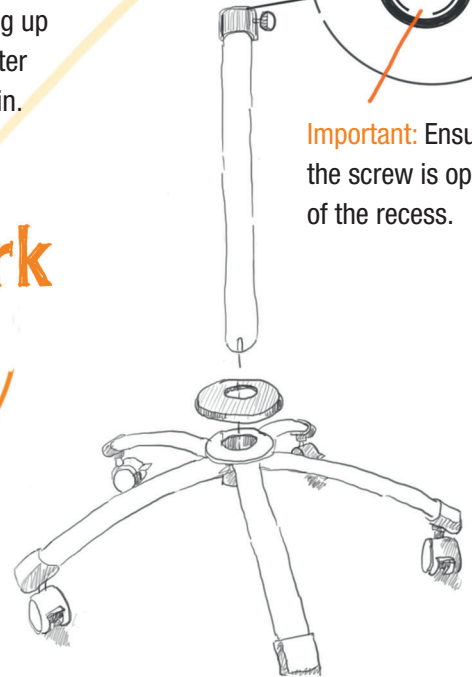
- 1x board with mounting bracket
- 1x base
- 1x cover panel for the base
- 5x swivel caster wheels
- 1x stand
- 1x immersion tube
- 1x hexagonal screw
- 1x tommy nut
- 1x paper holder (incl. paper brackets)
- 1x marker tray
- 4x screws
- 4x plastic nuts



**1** Place the base on the ground with the bottom facing up and insert swivel caster wheels until it clicks in.

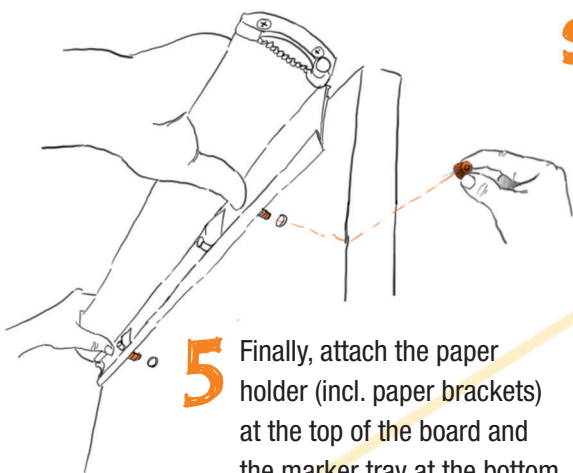


**Important:** Ensure the screw is opposite of the recess.

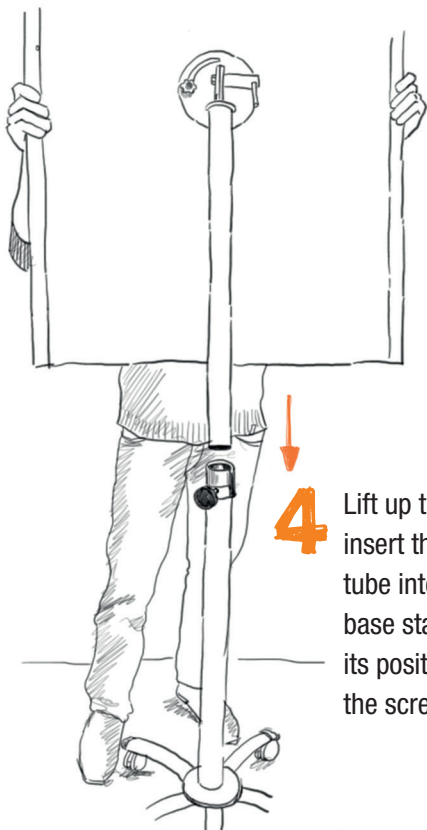


**2** Turn the base over and insert the cover panel first and then the stand accordingly.

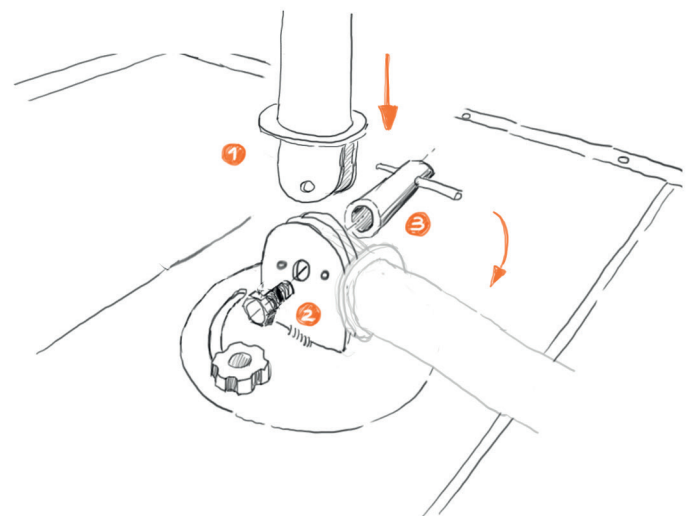
**sketch@work**  
manual



**5** Finally, attach the paper holder (incl. paper brackets) at the top of the board and the marker tray at the bottom with the provided screws and plastic nuts.



**4** Lift up the board and insert the immersion tube into the assembled base stand and secure its position by tightening the screw.



**3** Place board upside down on a table. Insert immersion tube (1) top-side down into the mounting bracket (2). Secure it together with a screw and tommy nut (3). Angle immersion tube down by 90 degrees.