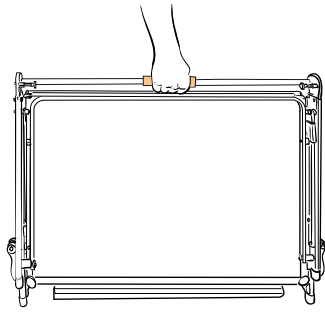


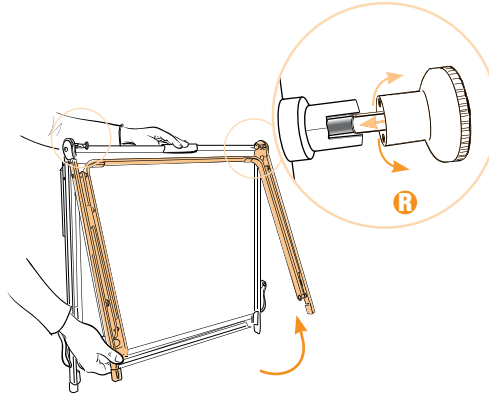
FlipChart Urban

Klein und leicht beim Transport und mit wenigen Handgriffen ein eleganter FlipChart in voller Arbeitsgröße.

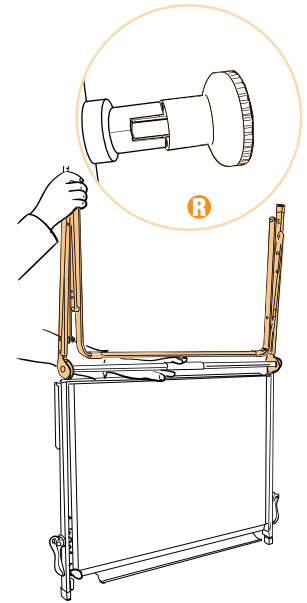
Lightweight, handy to transport and with only a couple of movements a perfect designed and elegant FlipChart in full working size.



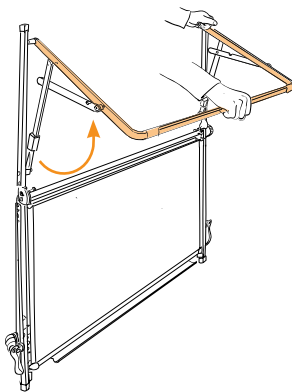
Halte den Urban am Griff und stelle ihn auf beide Kunststoff-FüÙe vor dir ab.
Hold the Urban's handle and set it on its feet in front of you.



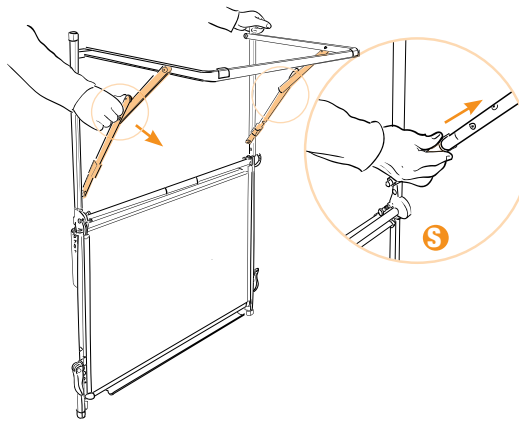
Achte bei den Rastbolzen **R** darauf, dass die Nase in die Richtung der Nut positioniert wird. Jedoch muss er nicht einrasten – dies erfolgt im nächsten Schritt automatisch.
*Please, pay attention to the detent pins **R**, the gib head should be positioned to the notch (red marking to red one), however it should not be engaged.*



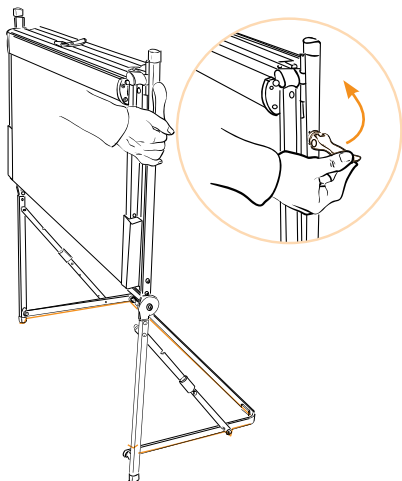
Schwenke das Gestell nach oben – die Rastbolzen rasten in Endposition automatisch ein.
Swivel the frame upwards – the detent pins will lock in place automatically.



Schwenke das Fußteil des Gestells 90 Grad nach oben.
Swivel the foot part upwards about 90 degrees.

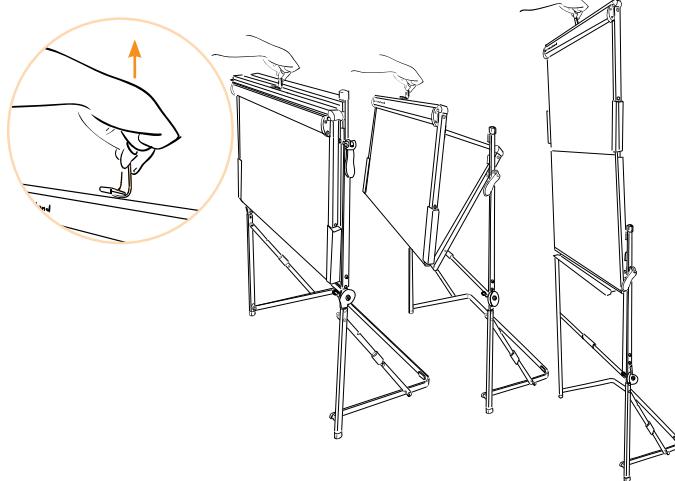


Drücke nun so auf die Stützzstreben, dass diese in einer Linie liegen und schiebe dann das Sicherungselement **S** nach vorne.
*Press the supporting bars so as they make a line and slide the locking ring **S** to the front.*



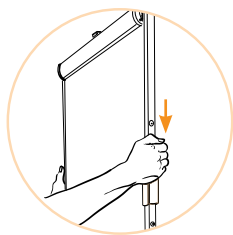
Stelle den Urban auf das aufgeklappte Untergestell.
Öffne die beiden Klemmhebel rechts und links am FlipChart, indem du diese nach oben klappst.

Position the Urban on the unfolded foot frame. Pull the right and left clamp lever upwards.



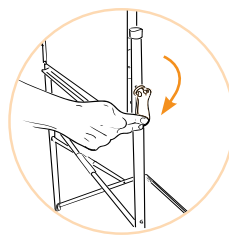
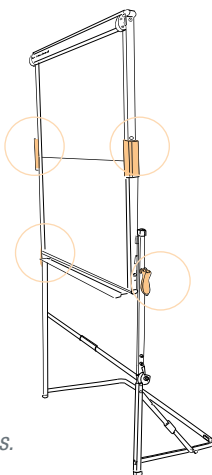
Öffne die Lederlasche oben am FlipChart und ziehe die Tafel an dieser Lasche nach oben.

Release the leather strap. It helps you to lift up the board.



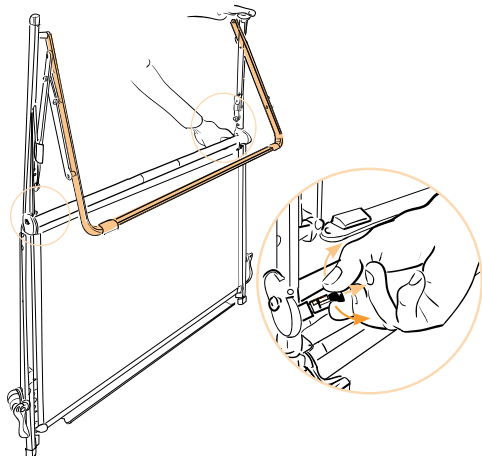
Sicher die beiden Tafelhälften, indem du die Schieber langsam bis zum Anschlag nach unten schiebst.

Slide the locking mechanism gently downwards until it stops to secure the board halves.



Sicher dann die Tafel in der Halterung, indem du die Klemmhebel rechts und links bis zum Anschlag nach unten klappst.

Secure the board to the mount by pushing the right and left clamp lever downwards until they stop.



Der Zusammenbau erfolgt in umgekehrter Reihenfolge. Achte vor dem Zusammenklappen des Gestells darauf, die Rastbolzen herauszuziehen und durch eine 90-Grad-Drehung zu parken.

Reassembly is carried out in the reverse order. Make sure to pull out the detent pins and rotate it by 90 degree before folding the board.