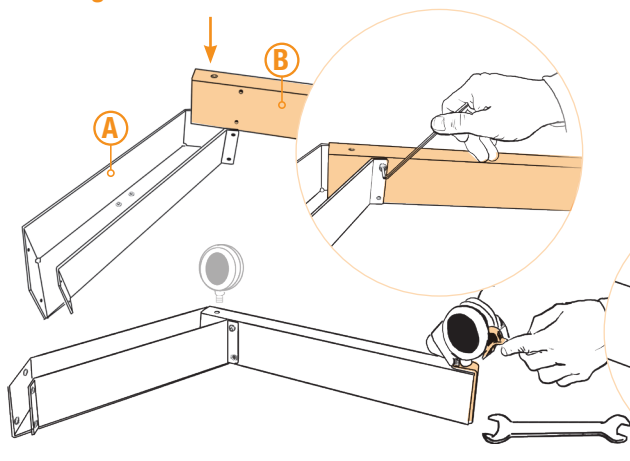


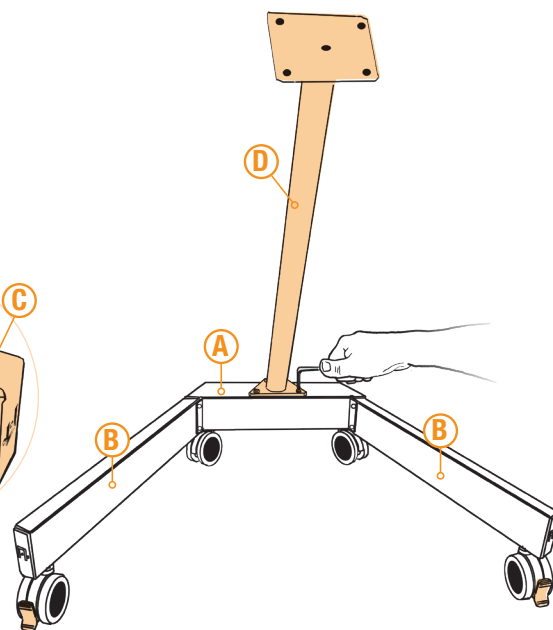
# FlipChart B-Vario®

## Untergestell montieren / Mount the stand



Hinteres Fußteil (A) mit der offenen Seite nach oben auf einen Tisch legen. Seitliches Fußteil (B) passgenau in Aussparung einlegen und mit 4 Schrauben befestigen. Blechwinkel (C) und Lenkrolle mit Bremse am Ende des Seitenteiles befestigen. Ungebremste Rolle gegenüber befestigen. Zweites Seitenteil auf gleiche Weise montieren.

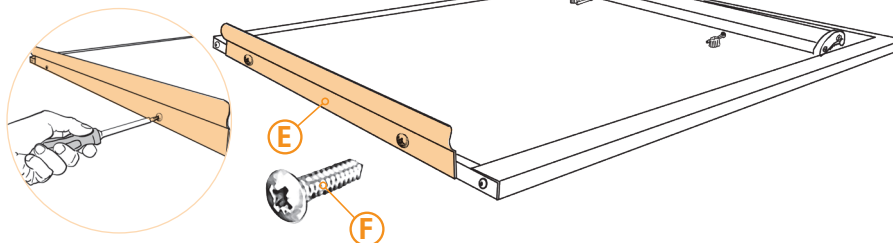
Place the center base frame part (A) onto a surface with the open side up. Insert the two lateral parts (B) into the corresponding gaps on either side and tighten each end with 4 screws. Attach both angle brackets (C), along with the lockable wheels to both sides. Insert the two non-lockable wheels at the front part of the base frame



Fußteil auf Rollen abstellen und Zentralsäule (D) aufschrauben.

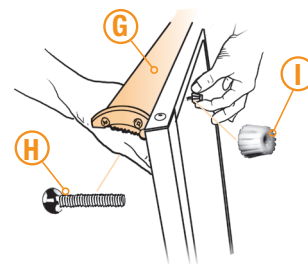
Set the base frame down on its wheels and attach the leg (D).

## Tafel vorbereiten / Prepare the board



Tafel mit Schreiboberfläche nach oben auf einen Tisch legen. Stiftablage (E) passgenau vor Rahmenunterteil setzen und mit beiliegenden Schrauben (F) befestigen.

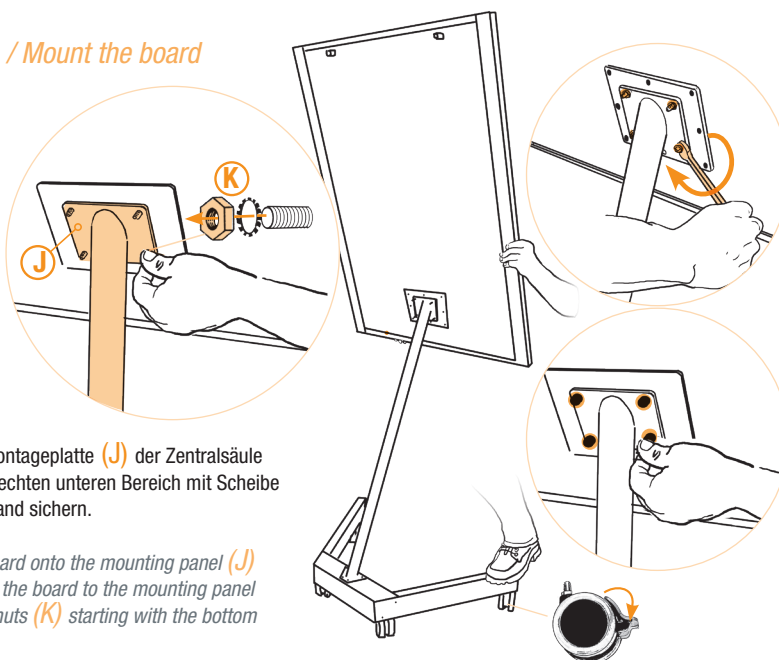
Place the board onto a surface with the writing surface face up. Mount the marker tray (E) using the screws provided (F).



Papierhalterung (G) passgenau auf Tafeloberseite aufsetzen und Schrauben (H) durchstecken. Mit Kunststoffmutter (I) festsschrauben.

Attach the paper holder (G) to the board surface and push in the screws (H). Tighten the screws with the plastic nuts (I).

## Tafel montieren / Mount the board



Tafel passgenau auf Montageplatte (J) der Zentralsäule aufstecken. Sofort im rechten unteren Bereich mit Scheibe und Mutter (K) per Hand sichern.

Attach the prepared board onto the mounting panel (J) of the tube leg. Secure the board to the mounting panel with the washers and nuts (K) starting with the bottom right corner.

Übrige Scheiben und Muttern im Uhrzeigersinn aufsetzen und festziehen.

Proceed to affix the washers and nuts in a clockwise direction.

Muttern mit Kunststoff-Kappen abdecken.

Cover the nuts with the plastic caps.

# Bitte beachten / *Please note*

Bitte halten Sie diese Information für alle Nutzer bereit!

*Please provide this information for all users!*

**Um Kratzer zu vermeiden, bitte die Magnete anheben und versetzen – nicht auf der Tafel verschieben.  
Bitte verwenden Sie keine harten Gegenstände und üben Sie nicht zuviel Druck aus!**

*Please lift and reattach magnets to avoid scratches – do not slide on board.*

*Please do not use hard objects or apply too much pressure!*